

Collective Base Evo2

Die Evo2 Basis hat 2 Einstellbereiche:

Den Bedienungswiderstand und die Endlagen.

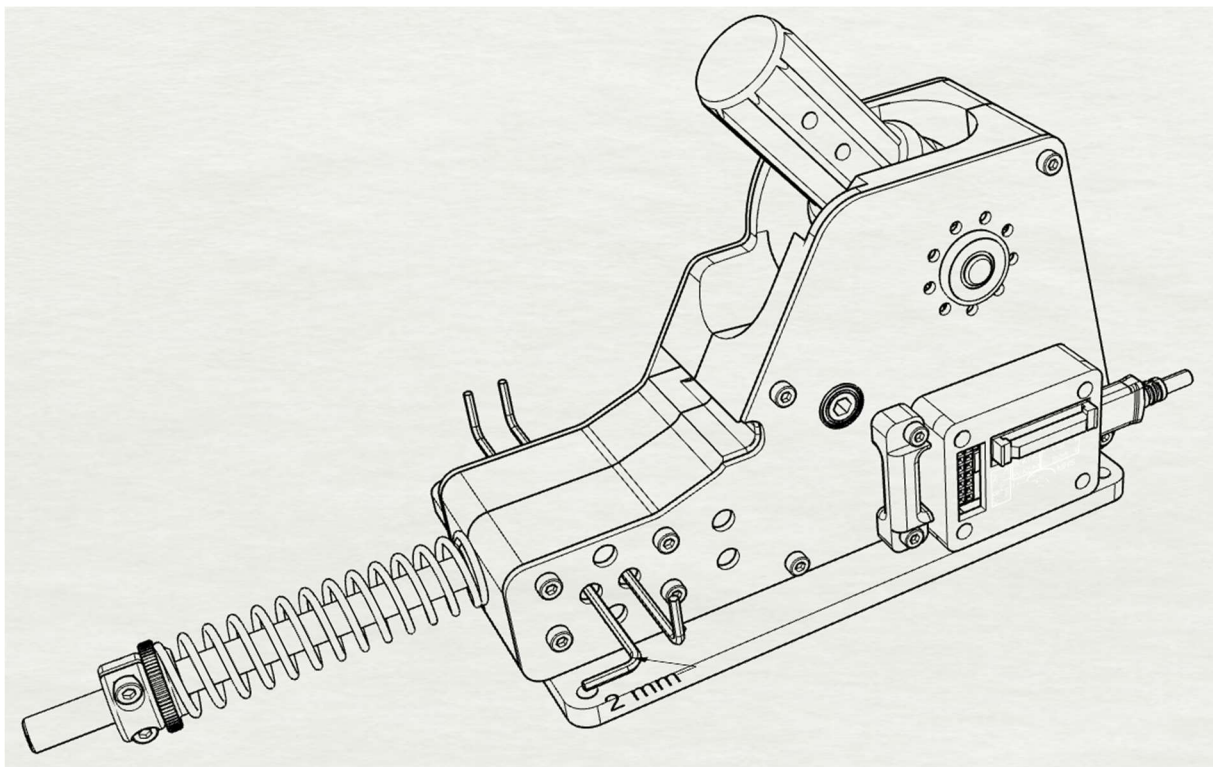
Im Folgenden wird die Einstellung diese Punkte einzeln beschrieben.

Der Bedienungswiderstand

der Mechanik, kann über 4 innenliegende M4-Gewindestifte mit einem 2mm Innensechskantschlüssel eingestellt werden. Die Gewindestifte drücken auf die beiden inneren Reibelemente, die dann die polierte Aluminiumschubstange festklemmen.

Hierfür können diese 4 Gewindestifte mit einem 2 mm Sechskantschlüssel vorsichtig verstellt werden. Bitte dafür die 4 Gewindestift möglichst gleichmäßig verstellen.

Im Bild gezeigt sind die Einstellpunkte durch die Darstellung der 4 „Schlüssel“-Positionen.



Die Haltekraft ist nach Vorliebe einzustellen. Eine realistische Einstellung müsste den Stick wohl tatsächlich in der untersten Stellung (Feder komplett gespannt) sogar leicht nach oben drücken.

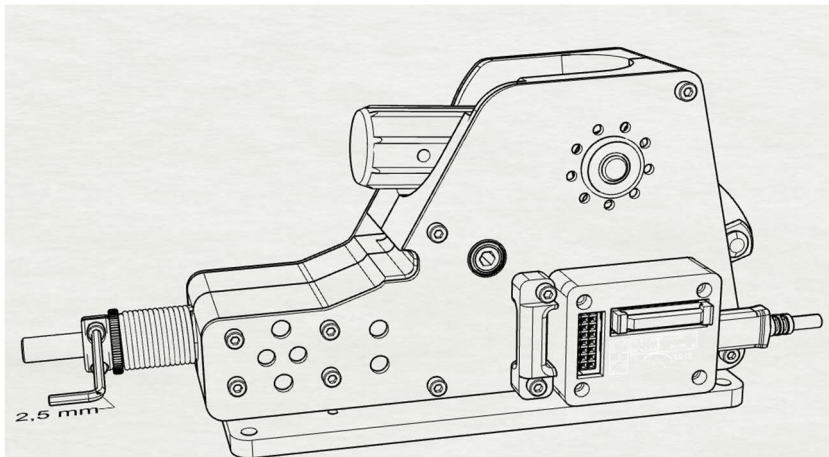
Um eine eventuelle Ungleichmäßigkeit, die sich in vielleicht in Geräuschen oder Ruckeln bemerkbar macht, zu beheben bitte einfach alle 4 Gewindestifte lockern. Dann alle nur bis zum 1. Widerstand eindrehen. Danach wieder gleichmäßig alle 4 um die gleichen Werte anziehen.

Einstellen der Endlagen des Collective-Sticks:

Die untere und obere Position der Mechanik können über 2 Segmentringe eingestellt werden.

Für die untere Position ist der außen auf der Alu-Schubstange sichtbare zuständig. Der Ring hat M3 Schrauben mit 2,5 mm Innensechskant und kann nach lösen einfach auf der Schubstange verschoben werden.

Das Bild zeigt die Einstellung der untersten Position durch Verschieben des Ringes bis zur Blockposition der Feder.



Die obere Position wird durch Verschieben des inneren Ringes erreicht, hierfür nach Lösen einer Schraube des Ringes den Innensechskantschlüssel in der Schraube stecken lassen, damit der Ring an der Position verbleibt. Die Mechanik auf den gewünschten Winkel bringen und den Ring wieder fixieren.

